

HAUG Ionisation - pour l'élimination des charges électrostatiques



Web Cleaner 1

Ces appareils servent au dépeussierage de surfaces. Les groupes fonctionnels sont les suivants: ionisation, soufflage d'air et aspiration d'air. Ils s'accordent de manière efficace dans un système fermé.

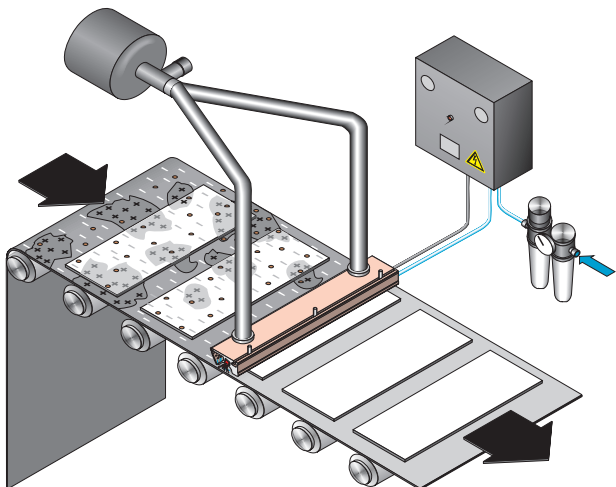
Principe de fonctionnement

Le système de dépeussierage de bandes **Web Cleaner 1** est connecté à un bloc d'alimentation haute tension. L'air comprimé et l'aspiration peuvent être connectés ou à l'alimentation existante ou aux accessoires prévus à cet effet.

La barre d'ionisation suivante peut être combinée avec le boîtier **Web Cleaner 1**:

- barre d'ionisation EI PRX

iii.1



L'air comprimé

L'air comprimé doit avoir une qualité identique à celle de l'air utilisé pour la peinture au pistolet, c'est-à-dire il ne doit contenir ni huile ni eau.

Il est recommandé d'installer un ensemble purgeur en amont.

Vitesse de transport de bande

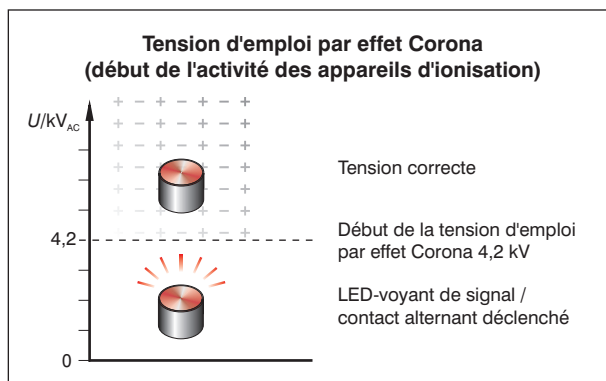
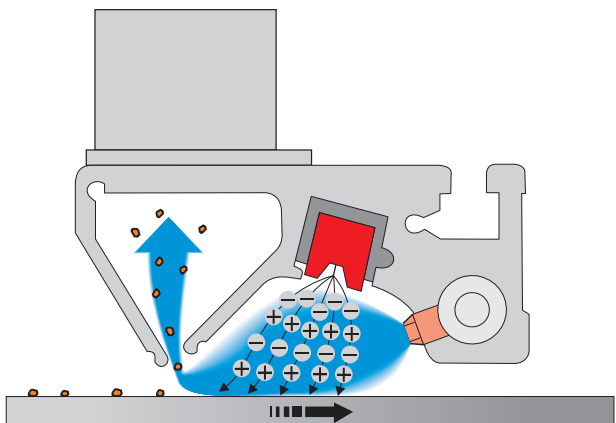
Les vitesses maximales de transport de bande sont de l'ordre d'env. 80 m/min, pour le modèle standard.

Vitesses plus élevées sur demande.

Domaines d'application

Les industries de la plasturgie, de l'ameublement, du papier, des films et des feuilles, ainsi que les industries graphique, automobile, électronique, etc.

iii.2



iii.3

Service intermittent

L'utilisation de systèmes **Web Cleaner** en service intermittent est recommandée pour le dépeussierage de produits placés à distances égales sur la bande.

Avantage: Les coûts sont réduits (ex. air comprimé).

La fréquence des impulsions peut être réglée par une excitation externe de l'appareil de commande (bloc d'alimentation) telle qu'un barrage photo-électrique, un commutateur capacitif ou d'autres contacts sans potentiel.

Service continu

L'utilisation de systèmes **Web Cleaner** en service continu est recommandée pour le passage continu du produit à dépeussier.

iii.4

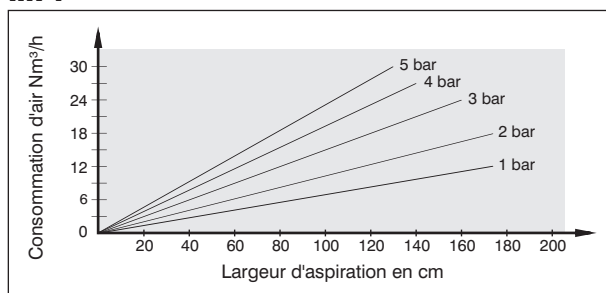


Tableau de consommation d'air

En fonction de la largeur d'aspiration et de la pression utile, consommation d'air en N m³/h.

HAUG GmbH & Co. KG

Allemagne

Friedrich-List-Str. 18
D-70771 Leinf.-Echterdingen
Téléphone: +49 711 / 94 98-0
Télécopieur: +49 711 / 94 98-298

www.haug.de
E-mail: info@haug.de

HAUG Biel AG

Suisse

Johann-Renfer-Str. 60
CH-2500 Biel-Bienne 6
Téléphone: +41 32 / 344 96 96
Télécopieur: +41 32 / 344 96 97

www.haug.swiss
E-mail: info@haug.swiss





Web Cleaner 1

Caractéristiques techniques

Type:	SA 09	Réf.: 04.0110.000
Dimensions:	80 x 35 mm	
Longueurs:	45 – 1200 mm (longueurs plus élevées sur demande)	
Poids:	env. 4 kg/m	
Sortie du câble:	livrable à droite ou à gauche	
Température de service:	+5 °C à +45 °C	
Température de stockage/transport:	-15 °C à +60 °C	
Plus petit rayon de courbure (câble):	R 50	

Sous réserve des modifications techniques!

Accessoires

Flexible d'air soufflé	Ø 12 x 9 mm	Réf.: X-6616
Ventilateur radial		Réf.: X-1516
Vanne régulatrice à filtre		Réf.: 11.7210.001

