

# Ionisation HAUG - pour l'élimination des charges électrostatiques



## Ion-Air one

La nouvelle soufflante à basse pression **Ion-Air one** est un appareil à usages multiples pour l'élimination de charges électrostatiques sur matériaux isolants.

Un jet d'air, enrichi d'ions positifs et négatifs, neutralise des charges de surface perturbantes et élimine – selon la distance de travail – des impuretés sur la surface. L'**Ion-Air one** ne nécessite pas d'air comprimé. L'air ambiant est aspiré et filtré, accéléré par le ventilateur, et ensuite simultanément ionisé et soufflé.

Le réglage de vitesse de rotation du **Ion-Air one** est progressif. Afin de garantir l'efficacité constante du **Ion-Air one**, le filtre à air doit être remplacé régulièrement. Une diode lumineuse signale l'encrassement du filtre.

Bien qu'à l'origine le **Ion-Air one** ait été conçu comme appareil de table, il peut très bien être utilisé en série et monté au-dessus de bandes de matériau avec des éléments de fixation appropriés.



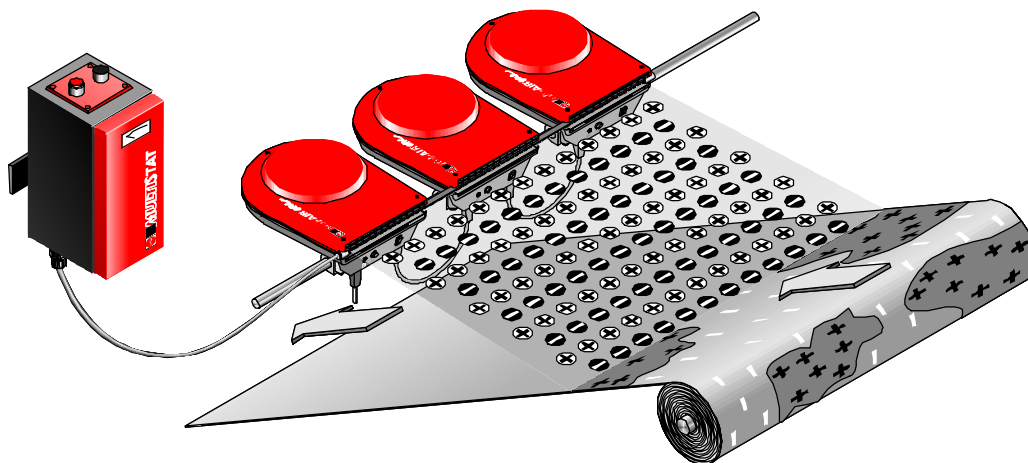
IR 1

## Domaines d'application

L'**Ion-Air one** démontre sa performance dans de multiples domaines d'application tels que

- l'enroulement de bandes (en particulier sur les enrouleuses de feuilles et films plastiques);
- à la sortie de presses d'injection pour matériaux plastiques;
- dans l'industrie électronique et aux postes d'assemblage.

### ill. 1



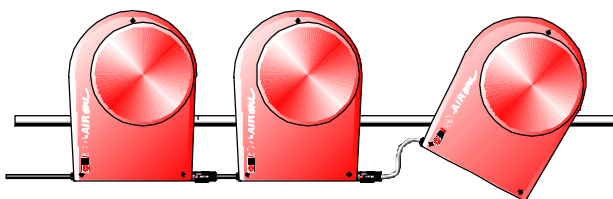
Ion-Air one

## Équipement de l'appareil de table

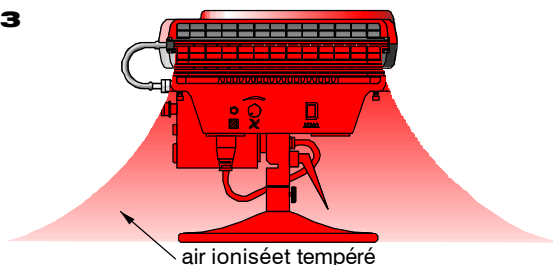
L'appareil de table est livré prêt à l'emploi et contient les composants suivants:

- un bloc d'alimentation intégré pour alimenter la barre d'ionisation montée dans l'appareil;
- un élément intégré de chauffage, qui permet le réglage de température du jet d'air (ill.3);
- un pied support pour garantir la stabilité de l'appareil et pour permettre d'ajuster l'inclinaison du jet d'air correspondant aux besoins de l'application.

### ill. 2



### ill. 3



## Équipement de l'appareil en série

L'appareil en série peut être monté sur une traverse au-dessus d'une bande de matériau. Pour l'appareil en série, une barre d'ionisation appropriée et un bloc d'alimentation adéquat (p.ex. avec surveillance) doivent être commandés séparément. Les configurations suivantes sont possibles:

- Un des blocs d'alimentation haute tension de la gamme HAUG en combinaison avec une seule barre d'ionisation qui couvre toute la longueur de toutes les unités **Ion-Air one** couplés en série (ill.1).
- Un bloc d'alimentation comme ci-dessus en combinaison avec plusieurs barres d'ionisation connectées entre elles avec un câble haute tension flexible (ill.2).

Les accessoires de fixation variés et élaborés, qui doivent être commandés séparément, permettent de résoudre tous les problèmes de montage.

## HAUG GmbH & Co. KG

Allemagne

Friedrich-List-Str. 18  
D-70771 Leinf.-Echterdingen  
Téléphone: + 49 711 / 9498-0  
Télécopieur: + 49 711 / 94 98-298

[www.haug.de](http://www.haug.de)  
E-mail: [info@haug.de](mailto:info@haug.de)

## HAUG Biel AG

Suisse

Johann-Renfer-Str. 60  
CH-2500 Biel-Bienne 6  
Téléphone: + 41 32 / 344 96 96  
Télécopieur: + 41 32 / 344 96 97

[www.haug-ionisation.com](http://www.haug-ionisation.com)  
E-mail: [info@haug-biel.ch](mailto:info@haug-biel.ch)

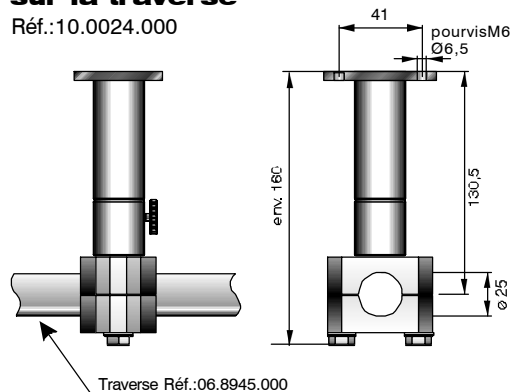
Air Line - Ion-Air one IR 1





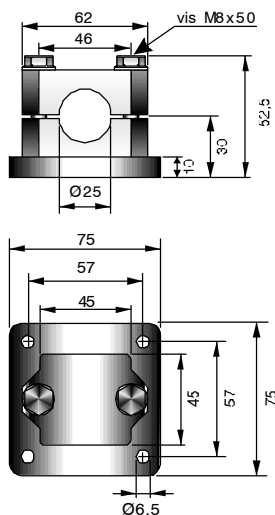
### Support orientable de fixation sur la traverse

Réf.: 10.0024.000

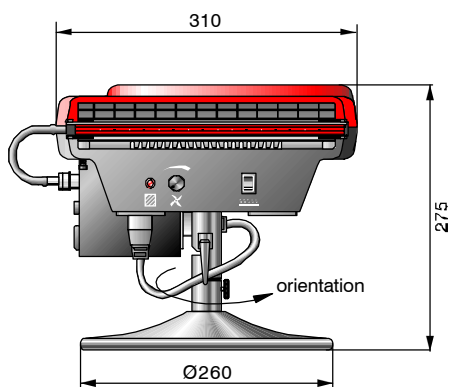


### Support de fixation de traverse sur la machine

Réf.: X-2401



### Appareil de table



**Ion-Air one**

### Caractéristiques techniques IR 1

- Types: **IR 1** (230 V) appareil de table Réf.: 04.0311.000  
**IR 1** (115 V) appareil de table Réf.: 04.0310.000  
 comprenant: signalisation de l'enclassement, chauffage enclenchable, bloc d'alimentation ENCL, barre d'ionisation EI PRQ, pied support
- IR 1** (230 V) appareil en série Réf.: 04.0309.000  
**IR 1** (115 V) appareil en série Réf.: 04.0308.000  
 comprenant: signalisation de l'enclassement, support orientable, câble secteur. Veuillez commander la barre d'ionisation et le bloc d'alimentation séparément.

- Type de protection: IP 20  
 Classe de protection: II  
 Tension d'alimentation: 115 V<sub>~</sub> / 230 V<sub>~</sub> (50 – 60 Hz)  
 Puissance absorbée: env. 500 VA (appareil de table)  
 env. 100 VA (appareil en série)  
 Poids: 12 kg (appareil de table)  
 7 kg (appareil en série)

- Température de service: +5 °C à +45 °C  
 Température de stockage/transport: -15 °C à +60 °C

Sous réserve des modifications techniques!

### Accessoires

- Filtre de recharge: Réf.: X-2396  
 Support orientable de fixation sur la traverse: Réf.: 10.0024.000  
 Traverse Ø 25 mm: Réf.: 06.8945.000  
 Support de fixation de traverse sur la machine: Réf.: X-2401  
 Câble de connexion: longueur 150 cm Réf.: 06.8940.793

